

## Wandcontactdoos

Bestelnr. 5692A

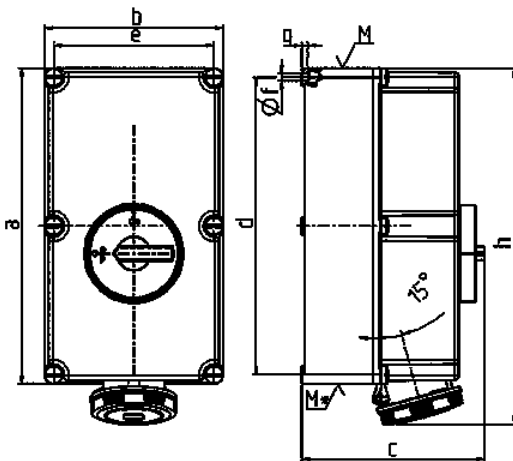


- schroefklemmen
- **X-CONTACT®**
- afschakelbaar
- met mechanische DUO-vergrendeling
- Op wens met extra middelen voor het bevestigen van een hangslot

## Technische informatie

Ampère	125 A
Polen	5 p
Voltage	400 V
Uurstand	6 h
Hertz	50-60 Hz
Aansluittechniek	schroefklemmen
Contacten	X-CONTACT®
Beschermingsgraad	IP 67
Behuizing materiaal	Kunststof
Gewicht	8344 g
Certificeringen	EAC, CQC

## Tekeningen



Tekening 1 MB 177	Amp. Polen	125		
		3	4	5
Maten in mm	<b>a</b>	460	460	460
	<b>b</b>	260	260	260
	<b>c</b>	270	270	270
	<b>d</b>	434	434	434
	<b>e</b>	234	234	234
	<b>f</b>	11	11	11
	<b>g</b>	9	9	9
	<b>h</b>	519	519	519
	<b>M</b>	63	63	63
	<b>M*</b>	2x63	2x63	2x63
Kabel Ø tot mm		44	44	44
Kabelaansluiting van/tot mm <sup>2</sup>		—70	—70	—70