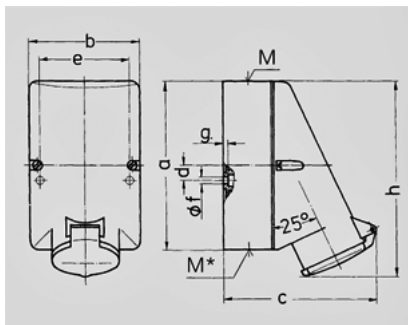


**Wandcontactdoos - Bestelnr. 583**


- schroefklemmen met binnenliggende bevestigingen
- kabelinvoer 1 x boven en 2 x onder
- kabelinvoer 1 x boven en aan achterzijde mogelijk
- omgekeerd ook mogelijk door 180° draaien van de onderkast

**Technische informatie**

Ampère	16 A
Polen	2 p
Voltage	20-25, 40-50 V
Hertz	(DC) Hz
Uurstand	10 h
Aansluittechniek	schroefklemmen
Contacten	standaard
Beschermingsgraad	IP 44



Tekening 1 MB 137	Amp.	16		32	
		2	3	2	3
Maten in mm	Polen	2	3	2	3
	a	128	128	128	128
	b	84	84	84	84
	c	120	120	120	120
	d	11	11	11	11
	e	68	68	68	68
	f	5,3	5,3	5,3	5,3
	g	4	4	4	4
	h	146	146	146	146
	M	25	25	32	32
	M*	2x25 (blind) breekpoort		2x25 (blind) breekpoort	
	Kabel Ø tot mm	18	18	25	25
	Kabelaansluiting van/tot mm²	4	4	4	4
	-2x6	-10	-2x6	-10	