

## Wandcontactdoos

Bestelnr. 584

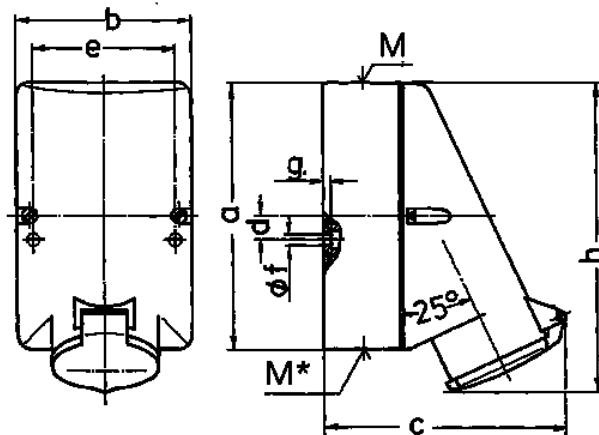


- schroefklemmen met binnenliggende bevestigingen
- kabelinvoer 1 x boven en 2 x onder
- kabelinvoer 1 x boven en aan achterzijde mogelijk
- omgekeerd ook mogelijk door 180° draaien van de onderkast

## Technische informatie

Ampère	16 A
Polen	3 p
Voltage	20-25 V
Hertz	50-60 Hz
Aansluittechniek	schroefklemmen
Contacten	standaard
Beschermingsgraad	IP 44
Gewicht	273 g
Certificeringen	EAC

## Tekeningen



Tekening	Amp.	16		32	
		2	3	2	3
<b>1 MB 137</b>	<b>Polen</b>				
<b>Maten in mm</b>	<b>a</b>	128	128	128	128
	<b>b</b>	84	84	84	84
	<b>c</b>	120	120	120	120
	<b>d</b>	11	11	11	11
	<b>e</b>	68	68	68	68
	<b>f</b>	5,3	5,3	5,3	5,3
	<b>g.</b>	4	4	4	4
	<b>h</b>	146	146	146	146
	<b>M</b>	25	25	32	32
	<b>M*</b>	2x25 (blind) breekpoort		2x25 (blind) breekpoort	
	<b>Kabel Ø tot mm</b>	18	18	25	25
	<b>Kabelaansluiting</b>	4	4	4	4
	<b>van/tot mm²</b>	—2x6	—10	—2x6	—10