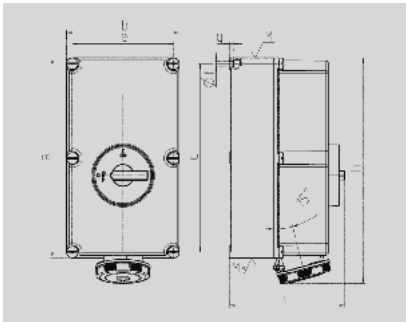


Wandcontactdoos - Bestelnr. 5888A


- schroefklemmen
- LamellenCONTACT
- afschakelbaar
- met mechanische DUO-vergrendeling
- Op wens met extra middelen voor het bevestigen van een hangslot

Technische informatie

Ampère	125 A
Polen	5 p
Voltage	230 V
Uurstand	9 h
Hertz	50-60 Hz
Aansluittechniek	schroefklemmen
Contacten	standaard
Beschermingsgraad	IP 67



Tekening 1 MB 177	Amp. Polen	125		
		3	4	5
Maten in mm	a	460	460	460
	b	260	260	260
	c	283	283	283
	d	434	434	434
	e	234	234	234
	f	11	11	11
	g.	9	9	9
	h	519	519	519
	M	63	63	63
	M*	2xG3	2xG3	2xG3
Kabel Ø tot mm		44	44	44
Kabelaansluiting van/tot mm²		—70	—70	—70