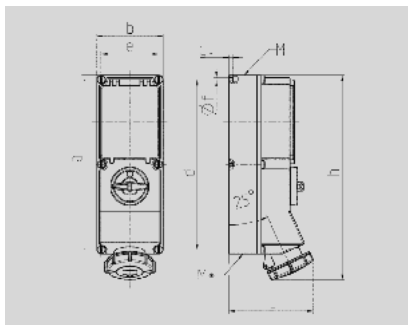


Wandcontactdoos - Bestelnr. 5946A


- schroefklemmen
- met hittebestendig binnenwerk
- en vernikkelde contacten
- afschakelbaar
- met mechanische DUO-vergrendeling
- met hangslot afsluitbaar

Technische informatie	
Ampère	32 A
Polen	4 p
Voltage	380-440 V
Uurstand	3 h
Hertz	50-60 Hz
Aansluittechniek	schroefklemmen
Contacten	standaard
Beschermingsgraad	IP 67



Tekening 1 MB 181	Amp.	16			32	
		Polen	3	4	5	4
Maten in mm						
a		364	364	364	364	364
b		134	134	134	134	134
c		160	162	163	168	168
d		347	347	347	347	347
e		117	117	117	117	117
f		6,3	6,3	6,3	6,3	6,3
g.		8	8	8	8	8
h		391	395	398	408	411
M		32/40	32/40	32/40	32/40	32/40
M*		2x32	2x32	2x32	2x32	2x32
Kabel Ø tot mm		27	27	27	27	27
Kabelaansluiting van/tot mm²		1,5	1,5	1,5	2,5	2,5
		-4	-4	-4	-10	-10