

Wandcontactdoos

Bestelnr. 7238

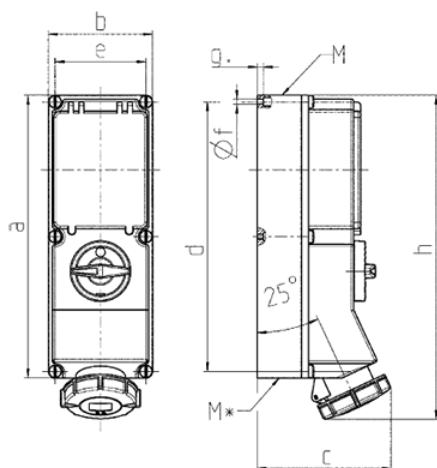


- schroefklemmen
- afschakelbaar
- met mechanische DUO-vergrendeling
- 3-polige installatieautomaat K
- contactdozen zijn met een hangslot afsluitbaar

Technische informatie

Ampère	16 A
Polen	3 p
Voltage	230 V
Uurstand	6 h
Hertz	50-60 Hz
Aansluittechniek	schroefklemmen
Contacten	standaard
Beschermingsgraad	IP67
Behuizing materiaal	Kunststof
Gewicht	1950 g
Certificeringen	EAC, CQC

Tekeningen



Tekening	Amp.	16			32		63		
		1 MB 181/620		Polen	3	4	5	4	5
Maten in mm		a	364	364	364	364	364	460	460
	b	134	134	134	134	134	180	180	
	c	160	162	163	168	168	202	202	
	d	347	347	347	347	347	440	440	
	e	117	117	117	117	117	160	160	
	f	6,3	6,3	6,3	6,3	6,3	8,1	8,1	
	g	8	8	8	8	8	8	8	
	h	391	395	398	408	411	505	505	
	M	32/40	32/40	32/40	32/40	32/40	40	40	
	M*	2x32	2x32	2x32	2x32	2x32	2x40	2x40	
Kabel Ø tot mm		27	27	27	27	27	27	27	
Kabelaansluiting van/tot mm ²		1,5	1,5	1,5	2,5	2,5	6	6	
		-4	-4	-4	-10	-10	-25	-25	