

## Wandcontactdoos

Bestelnr. 7289

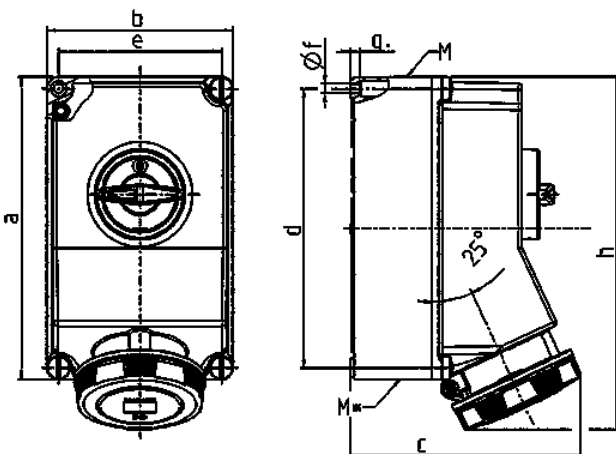


- schroefklemmen
- **X-CONTACT®**
- met een grotere chemicaliënbestendigheid
- met hittebestendig binnenwerk
- vernikkelde contacten
- afschakelbaar
- met mechanische DUO-vergrendeling
- contactdozen zijn met een hangslot afsluitbaar

## Technische informatie

Ampère	63 A
Polen	4 p
Voltage	400 V
Uurstand	6 h
Hertz	50-60 Hz
Aansluittechniek	schroefklemmen
Contacten	X-CONTACT®
Beschermingsgraad	IP 67
Behuizing materiaal	Kunststof, hoge resistentie tegen chemicaliën
Gewicht	2526 g
Certificeringen	EAC, CQC

## Tekeningen



Tekening 1 MB 180	Amp. Polen	63		
		3	4	5
Maten in mm	a	260	260	260
	b	160	160	160
	c	198	198	198
	d	240	240	240
	e	140	140	140
	f	8,1	8,1	8,1
	g	8	8	8
	h	303	303	303
	M	40	40	40
	M*	2 x 40	2 x 40	2 x 40
Kabel Ø tot mm		27	27	27
Kabelaansluiting van/tot mm²		6	6	6
		-25	-25	-25