

## Wandcontactdoos

Bestelnr. 7305

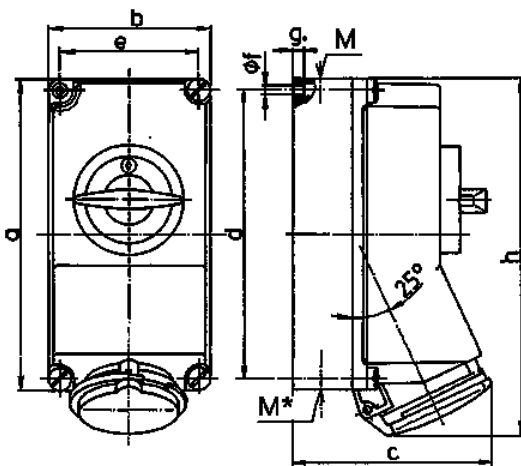


- schroefklemmen
- afschakelbaar
- met mechanische DUO-vergrendeling
- met hittebestendig binnenwerk
- vernikkelde contacten
- schakelaar 6-polig met 2 hulpcontacten (1 x maak, 1 x verbreek)
- contactdozen zijn met een hangslot afsluitbaar

## Technische informatie

Ampère	32 A
Polen	7 p
Voltage	400 V
Uurstand	6 h
Hertz	50-60 Hz
Aansluittechniek	schroefklemmen
Contacten	standaard
Beschermingsgraad	IP 44
Behuizing materiaal	Kunststof
Gewicht	1578 g
Certificeringen	EAC

## Tekeningen



Tekening	Amp.	16	32
<b>1 MB 383</b>	<b>Polen</b>	<b>7</b>	<b>7</b>
<b>Maten in mm</b>	<b>a</b>	225	225
	<b>b</b>	118	118
	<b>c</b>	141	146
	<b>d</b>	208	208
	<b>e</b>	101	101
	<b>f</b>	6,3	6,3
	<b>g</b>	8	8
	<b>h</b>	254	264
	<b>M</b>	1x32 en 1x25	1x32 en 1x25
	<b>M*</b>	2x25	2x25
<b>Kabel Ø tot mm</b>		25	25
<b>Kabelaansluiting van/tot mm<sup>2</sup></b>		1,5	2,5
		-4	-10