

Wandcontactdoos

Bestelnr. 7320

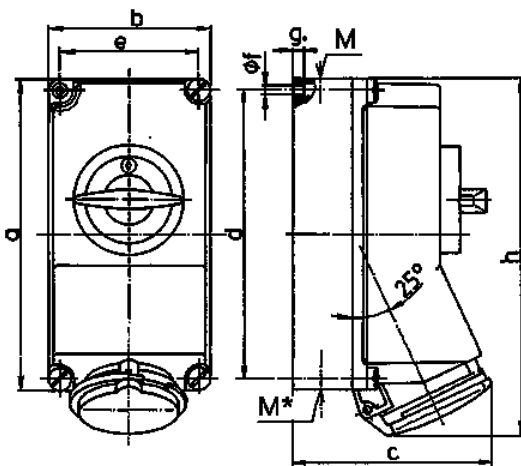


- schroefklemmen
- afschakelbaar
- met mechanische DUO-vergrendeling
- met hittebestendig binnenwerk
- vernikkelde contacten
- schakelaar 6-polig met 2 hulpcontacten (1 x maak, 1 x verbreek)
- contactdozen zijn met een hangslot afsluitbaar

Technische informatie

Ampère	16 A
Polen	7 p
Voltage	500 V
Uurstand	7 h
Hertz	50-60 Hz
Aansluittechniek	schroefklemmen
Contacten	standaard
Beschermingsgraad	IP 44
Behuizing materiaal	Kunststof
Gewicht	1432 g
Certificeringen	EAC, CQC

Tekeningen



Tekening	Amp.	16		32	
		7		7	
1 MB 383	Polen				
Maten in mm	a		225		225
	b		118		118
	c		141		146
	d		208		208
	e		101		101
	f		6,3		6,3
	g		8		8
	h		254		264
	M		1x32 en 1x25		1x32 en 1x25
	M*		2x25		2x25
	Kabel Ø tot mm		25		25
	Kabelaansluiting van/tot mm²		1,5		2,5
			—4		—10