

## Wandcontactdoos

Bestelnr. 733

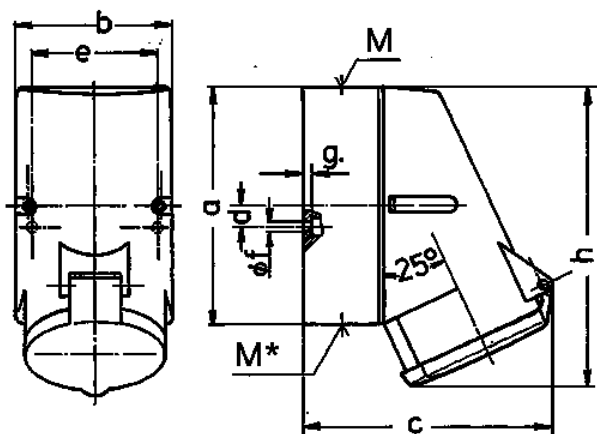


- schroefklemmen
- hittebestendig binnenwerk
- vernikkelde contacten
- met binnenliggende bevestiging
- kabelinvoer 1 x boven en 2 x onder
- omgekeerd ook mogelijk door 180° draaien van de onderkast
- contactdozen voorbereid op het aansluiten van een hulpcontact

## Technische informatie

Ampère	16 A
Polen	7 p
Voltage	230 V
Uurstand	9 h
Hertz	50-60 Hz
Aansluittechniek	schroefklemmen
Contacten	hittebestendig binnenwerk, vernikkelde contacten
Beschermingsgraad	IP 44
Gewicht	335 g
Certificeringen	EAC, CQC

## Tekeningen



Tekening	Amp.	16	32
<b>1 MB 257</b>	<b>Polen</b>	<b>7</b>	<b>7</b>
<b>Maten in mm</b>	<b>a</b>	128	128
	<b>b</b>	84	84
	<b>c</b>	124	138
	<b>d</b>	11	11
	<b>e</b>	68	68
	<b>f</b>	5,3	5,3
	<b>g</b>	4	4
	<b>h</b>	145	160
	<b>M</b>	25	32
	<b>M*</b>	2x25 (blind) breekpoort	2x25 (blind) breekpoort
<b>Kabel Ø tot mm</b>		18	25
<b>Kabelaansluiting van/tot mm²</b>		1,5	2,5
		-4	-10