

## Inbouwcontactdoos

Bestelnr. 738

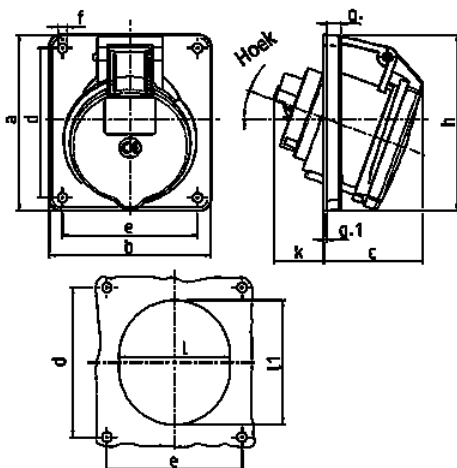


- schroefklemmen
- met hittebestendig binnenwerk
- met vernikkelde contacten
- 20° hoek

## Technische informatie

Ampère	16 A
Polen	7 p
Voltage	400 V
Uurstand	6 h
Hertz	50-60 Hz
Aansluittechniek	schroefklemmen
Contacten	hittebestendig binnenwerk, vernikkelde contacten
Beschermingsgraad	IP 44
Flens	100x92 mm
Bevestigingsgaten	85x77 mm
Hoek	20 °
Gewicht	216 g
Certificeringen	EAC, CQC

## Tekeningen



Tekening	Amp.	16	32
<b>1 MB 260</b>	<b>Polen</b>	<b>7</b>	<b>7</b>
<b>Maten in mm</b>	<b>a</b>	100	100
	<b>b</b>	92	92
	<b>c</b>	58	61
	<b>d</b>	85	85
	<b>e</b>	77	77
	<b>f</b>	5,5	5,5
	<b>g</b>	8	8
	<b>g.1</b>	2	2
	<b>h</b>	100	106
	<b>k</b>	40	55
	<b>l</b>	65	72
	<b>li</b>	72	85
	<b>alpha</b>	20°	20°
<b>Kabelaansluiting</b>		1,5	2,5
<b>van/tot mm²</b>		—4	—10