

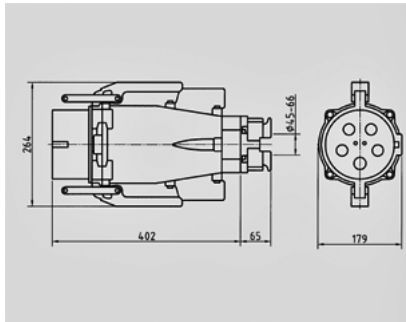
**Contactstop - Bestelnr. 75006**

- schroefklemmen
- met wartel
- op aanvraag ook in zeewaterbestendige uitvoering leverbaar



## Technische informatie

Ampère	400 A
Polen	4 p
Voltage	400 V
Uurstand	6 h
Hertz	50-60 Hz
Aansluittechniek	schroefklemmen
Contacten	standaard
Beschermingsgraad	IP 67

Tekening  
2 MB 198/1

Maten in mm