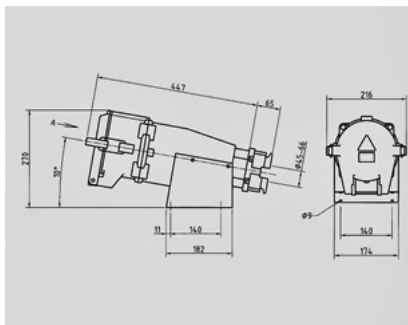


Wandcontactdoos - Bestelnr. 75021



- schroefklemmen
- buitenliggende bevestiging
- kabelinvoer van boven
- met wartel
- Op aanvraag ook in zeewaterbestendige uitvoering leverbaar

Technische informatie	
Ampère	250 A
Polen	4 p
Voltage	400 V
Uurstand	6 h
Hertz	50-60 Hz
Aansluittechniek	schroefklemmen
Contacten	standaard
Beschermingsgraad	IP 67



Tekening
1 MB 389/1

Maten in mm