

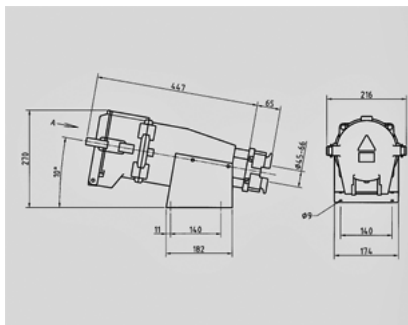
## Wandcontactdoos - Bestelnr. 75026



- schroefklemmen
- buitenliggende bevestiging
- kabelinvoer van boven
- met wartel
- Op aanvraag ook in zeewaterbestendige uitvoering leverbaar

### Technische informatie

Ampère	400 A
Polen	4 p
Voltage	400 V
Uurstand	6 h
Hertz	50-60 Hz
Aansluittechniek	schroefklemmen
Contacten	standaard
Beschermingsgraad	IP 67



Tekening  
1 MB 389/1

Maten in mm