

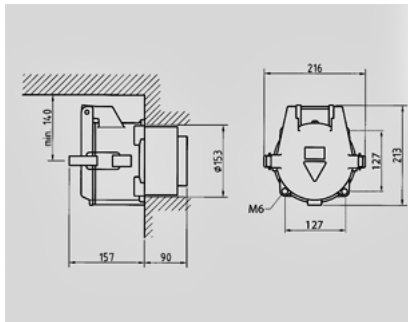
Inbouwcontactdoos - Bestelnr. 75046

- schroefklemmen
- op aanvraag ook in zeewaterbestendige uitvoering leverbaar



Technische informatie

Ampère	400 A
Polen	4 p
Voltage	400 V
Uurstand	6 h
Hertz	50-60 Hz
Aansluittechniek	schroefklemmen
Contacten	standaard
Beschermingsgraad	IP 67



Tekening
1 MB 388/1

Maten in mm