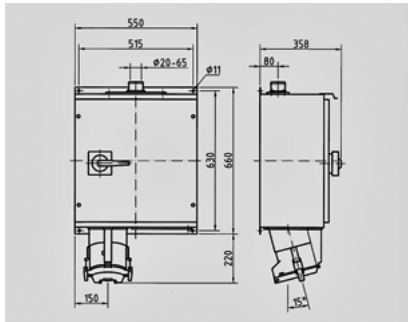


Wandcontactdoos - Bestelnr. 75121

- schroefklemmen
- afschakelbaar
- met mechanische vergrendeling
- met invoerplaat tot 65 mm kabeldiameter boven en blindplaat onder
- behuizing van plaatstaal (RAL 1021)
- Op aanvraag ook in zeewaterbestendige uitvoering leverbaar

Technische informatie

Ampère	250 A
Polen	5 p
Voltage	400 V
Uurstand	6 h
Hertz	50-60 Hz
Aansluittechniek	schroefklemmen
Contacten	standaard
Beschermingsgraad	IP 55



Tekening
1 MB 403/2

Maten in mm