

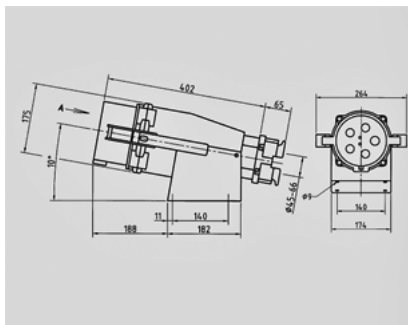
## Toestelcontactstop - Bestelnr. 75172

- schroefklemmen
- met wartel
- op aanvraag ook in zeewaterbestendige uitvoering leverbaar



### Technische informatie

Ampère	250 A
Polen	4 p
Voltage	400 V
Uurstand	6 h
Hertz	50-60 Hz
Aansluittechniek	schroefklemmen
Contacten	standaard
Beschermingsgraad	IP 67



Tekening  
2 MB 200/1

Maten in mm