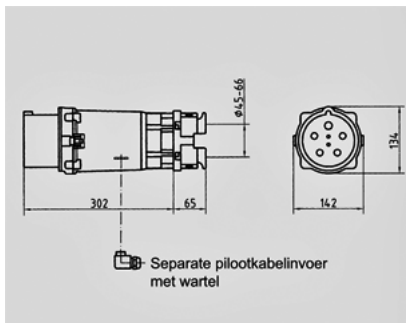


Contactstop - Bestelnr. 75201

- schroefklemmen
- met wartel
- op aanvraag ook in zeewaterbestendige uitvoering leverbaar
- pilootkabel: desgewenst kunnen wandcontactdozen en contactstoppen worden geleverd met een wartel voor aparte invoer van de stuurstroomkabel. Hiervoor dient „PK “ te worden toegevoegd aan het artikelnummer

Technische informatie

| | |
|-------------------|----------------|
| Ampère | 200 A |
| Polen | 4 p |
| Voltage | 400 V |
| Uurstand | 6 h |
| Hertz | 50-60 Hz |
| Aansluittechniek | schroefklemmen |
| Contacten | standaard |
| Beschermingsgraad | IP 67 |

**Tekening
2 MB 195****Maten in mm**