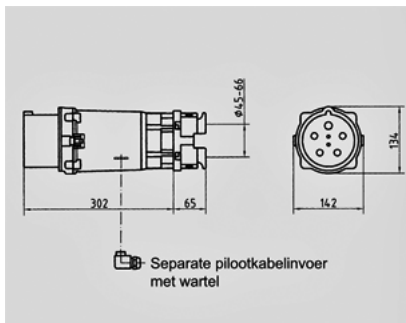


Contactstop - Bestelnr. 75206

- schroefklemmen
- met wartel
- op aanvraag ook in zeewaterbestendige uitvoering leverbaar
- pilootkabel: desgewenst kunnen wandcontactdozen en contactstoppen worden geleverd met een wartel voor aparte invoer van de stuurstroomkabel. Hiervoor dient „PK “ te worden toegevoegd aan het artikelnummer

Technische informatie

Ampère	200 A
Polen	5 p
Voltage	400 V
Uurstand	6 h
Hertz	50-60 Hz
Aansluittechniek	schroefklemmen
Contacten	standaard
Beschermingsgraad	IP 67

Tekening
2 MB 195

Maten in mm