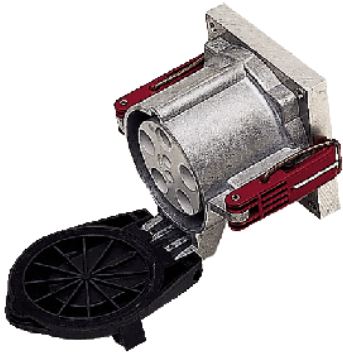
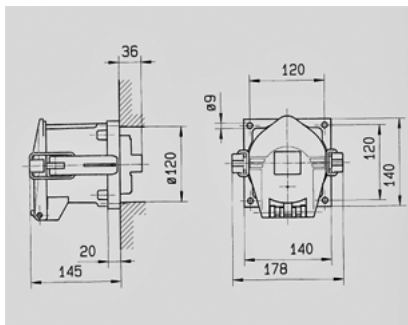


Inbouwcontactdoos - Bestelnr. 75241

- schroefklemmen
- op aanvraag ook in zeewaterbestendige uitvoering leverbaar



Technische informatie	
Ampère	200 A
Polen	4 p
Voltage	400 V
Uurstand	6 h
Hertz	50-60 Hz
Aansluittechniek	schroefklemmen
Contacten	standaard
Beschermingsgraad	IP 67



Tekening  
1 MB 384

Maten in mm