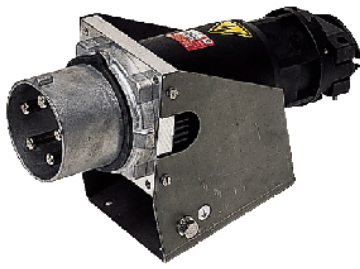


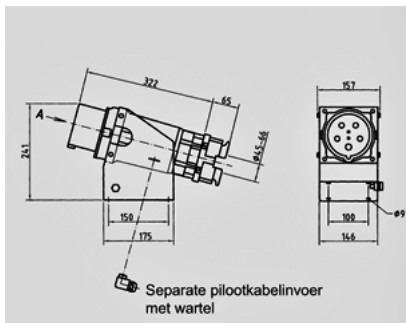
Toestelcontactstop - Bestelnr. 75256



- schroefklemmen
- met wartel
- op aanvraag ook in zeewaterbestendige uitvoering leverbaar
- pilootkabel: desgewenst kunnen wandcontactdozen en contactstoppen worden geleverd met een wartel voor separate invoer van de stuurstroomkabel. Hiervoor dient „PK “ te worden toegevoegd aan het artikelnummer

Technische informatie

Ampère	200 A
Polen	5 p
Voltage	400 V
Uurstand	6 h
Hertz	50-60 Hz
Aansluittechniek	schroefklemmen
Contacten	standaard
Beschermingsgraad	IP 67



Tekening
2 MB 197

Maten in mm