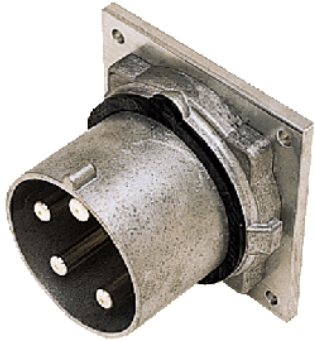
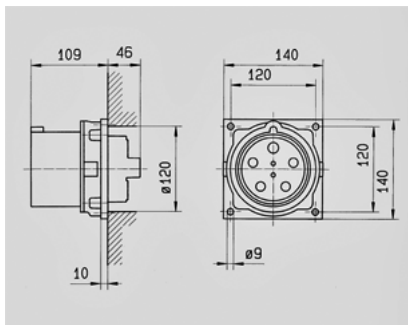


Toestelcontactstop - Bestelnr. 75266

- schroefklemmen
- op aanvraag ook in zeewaterbestendige uitvoering leverbaar

Technische informatie

Ampère	200 A
Polen	5 p
Voltage	400 V
Uurstand	6 h
Hertz	50-60 Hz
Aansluittechniek	schroefklemmen
Contacten	standaard
Beschermingsgraad	IP 67

Tekening
2 MB 196

Maten in mm