

Toestelcontactstop

Bestelnr. 843

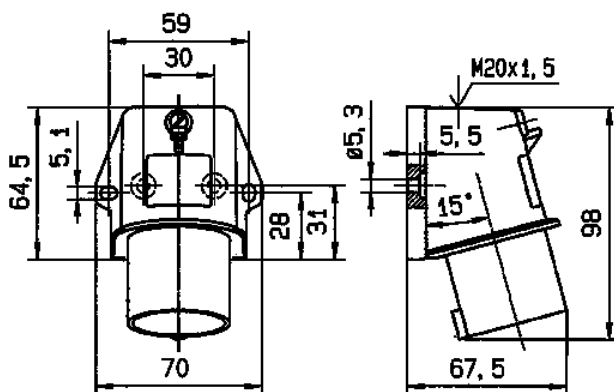


- schroefklemmen
- met binnen- en buitenliggende bevestiging
- klapdeksel voor toestelcontactdoos achteraf aan te brengen zie toebehoren

Technische informatie

Ampère	16 A
Polen	3 p
Voltage	110 V
Uurstand	4 h
Hertz	50-60 Hz
Aansluittechniek	schroefklemmen
Contacten	standaard
Beschermingsgraad	IP 44
Gewicht	116 g
Certificeringen	EAC

Tekeningen



Tekening
2 MB 213

Maten in mm