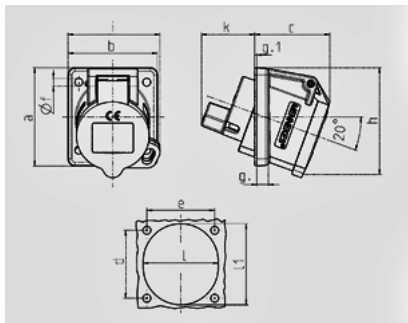


Inbouwcontactdoos - Bestelnr. 851


- schroefklemmen
- met oog
- flens 68 x 62 mm
- bevestigingsgaten 47 x 47 mm

Technische informatie

Ampère	16 A
Polen	3 p
Voltage	230 V
Uurstand	6 h
Hertz	50-60 Hz
Aansluittechniek	schroefklemmen
Contacten	standaard
Beschermingsgraad	IP 44



Tekening	Amp.	16
1 MB 456	Polen	3
Maten in mm	a	68
	b	62
	c	52
	d	47
	e	47
	Øf	5,5
	g	8
	g.1	1,5
	h	74
	i	64
	k	37
l	52	
l1	56	
Kabelaansluiting van/tot mm²		1,5
		—4