

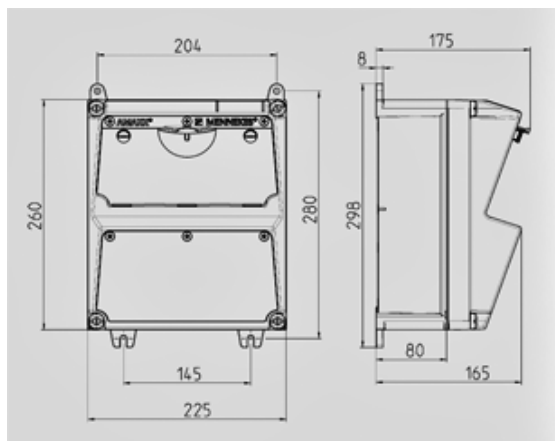
AMAXX® contactdooscombinatie - Ref. 920293



compleet voorbedraad
zijdelings scharnierend
behuizing uit Amaplast
automaten achter transparant klapvenster

Technische informatie

Uitgerust met	2XCEE 16A5P6H400V 2 NF 16 A, 230 V
Voorzekering max.	16A
Aansluiting/voedingskabel	Voor 1 kabel tot 5 x 10 mm ²
Behuizing afmeting	260 x 225 mm (H x W)
Beschermingsgraad	IP 44



Tekening 1 MB 521

Dieptemaat bij de verschillende uitvoeringen.

Contactdozen	Beschermingsgraad	Diepte
SCHUKO® 16A, 230V	IP 44	175 mm
	IP 67	194 mm
CEE 16A, 3p, 230V	IP 44	204 mm
	IP 67	205 mm
CEE 16A, 5p, 400V	IP 44	209 mm
	IP 67	213 mm
CEE 32A, 5p, 400V	IP 44	221 mm
	IP 67	227 mm
CEE 63A, 5p, 400V	IP 44	248 mm
	IP 67	248 mm

Kabelinvoer: dicht om uit te breken. 2 x M 32 boven en onder,
2 x M 20 boven en onder om uit te breken.