

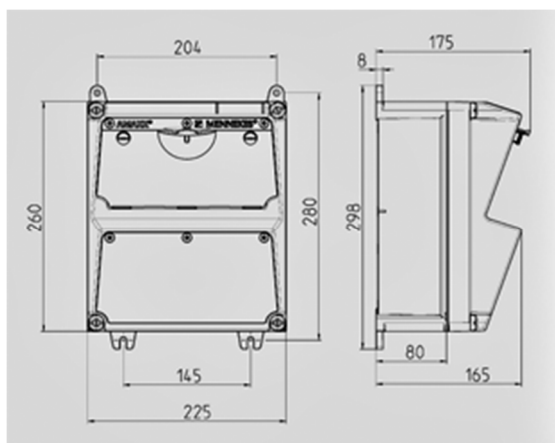
AMAXX® contactdooscombinatie - Ref. 920298



compleet voorbedraad
zijdelings scharnierend
behuizing uit Amaplast

Technische informatie

| | |
|---------------------------|---|
| Uitgerust met | 2XCEE 32A5P6H400V 2 NF 16 A, 230 V |
| Aansluiting/voedingskabel | Voor 1 kabel tot 5 x 10 mm ² |
| Behuizing afmeting | 260 x 225 mm (H x W) |
| Beschermingsgraad | IP 44 |



Tekening 1 MB 521

Dieptemaat bij de verschillende uitvoeringen.

| Contactdozen | Beschermingsgraad | Diepte |
|-------------------|-------------------|--------|
| SCHUKO® 16A, 230V | IP 44 | 175 mm |
| | IP 67 | 194 mm |
| CEE 16A, 3p, 230V | IP 44 | 204 mm |
| | IP 67 | 205 mm |
| CEE 16A, 5p, 400V | IP 44 | 209 mm |
| | IP 67 | 213 mm |
| CEE 32A, 5p, 400V | IP 44 | 221 mm |
| | IP 67 | 227 mm |
| CEE 63A, 5p, 400V | IP 44 | 248 mm |
| | IP 67 | 248 mm |

Kabelinvoer: dicht om uit te breken. 2 x M 32 boven en onder,
2 x M 20 boven en onder om uit te breken.