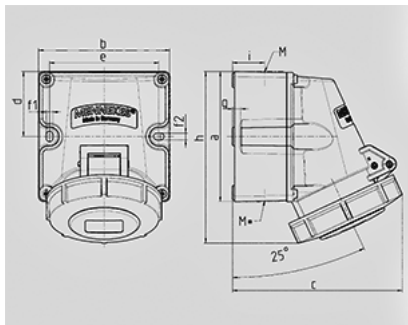


**Wandcontactdoos - Bestelnr. 9304**


- schroefklemmen
- grotere chemicaliënbestendigheid
- hittebestendig binnenwerk
- vernikkelde contacten
- met 2 buitenliggende bevestigingen
- behuizing 180° draaibaar
- contactdozen voorbereid op het aansluiten van een hulpcontact

**Technische informatie**

Ampère	16 A
Polen	3 p
Voltage	na scheidingstransformator
Uurstand	12 h
Aansluittechniek	schroefklemmen
Contacten	standaard
Beschermingsgraad	IP 67



Tekening 1 MB 622	Amp. Polen	16			32		
		3	4	5	3	4	5
<b>Maten in mm</b>							
a		100	100	100	100	100	100
b		101	101	101	109	109	109
c		117	125	131	157	157	160
d		50	50	50	50	50	50
e		84	84	84	92	92	92
f1		5,3	5,3	5,3	5,3	5,3	5,3
f2		5,3	5,3	5,3	5,3	5,3	5,3
g		6,5	6,5	6,5	6,5	6,5	6,5
h		131	131	132	148	148	148
i		24,7	24,7	24,7	27,5	27,5	27,5
M		25 (optionele M20)			32 (optionele M25)		
M*		2x25 (blind) breekpoort			2x25 (blind) breekpoort		
<b>Kabel Ø tot mm</b>		18 (M25) en 15 (M20)			25 (M32) en 18 (M25)		
<b>Kabelaansluiting van/tot mm²</b>		1,5	1,5	1,5	2,5	2,5	2,5
		-4	-4	-4	-6	-6	-6