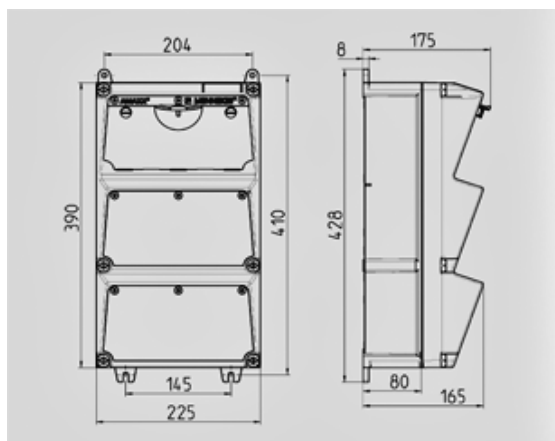


## AMAXX® contactdooscombinatie - Ref. 931469



compleet voorbedraad  
zijdelings scharnierend  
behuizing uit Amaplast  
automaten achter transparant klapvenster

Technische informatie	
Uitgerust met	1XCEE 32A5P6H400V 1XCEE 16A5P6H400V 2 NF 16 A, 230 V
Beveiliging	1 aardlekschakelaar 40A, 4P , 0,03A 1 automaat 32A,3P+N,C 1 automaat 16A, 3P+N,C 2 automaten 16A, 1P+N,C
Voorzekering max.	40A
In(A)	35A
RDF	0.55
Aansluiting/voedingskabel	Voor 2 kabels tot 5 x 25 mm <sup>2</sup>
Behuizing afmeting	390 x 225 mm (H x W)
Beschermingsgraad	IP 44



### Tekening 1 MB 522

Dieptemaat bij de verschillende uitvoeringen.

Contactdozen	Beschermingsgraad	Diepte
SCHUKO® 16A, 230V	IP 44	175 mm
	IP 67	194 mm
CEE 16A, 3p, 230V	IP 44	204 mm
	IP 67	205 mm
CEE 16A, 5p, 400V	IP 44	209 mm
	IP 67	213 mm
CEE 32A, 5p, 400V	IP 44	221 mm
	IP 67	227 mm
CEE 63A, 5p, 400V	IP 44	248 mm
	IP 67	248 mm

Kabelinvoer: dicht om uit te breken. 2 x M 40 boven en onder,  
2 x M 20 boven en onder om uit te breken.