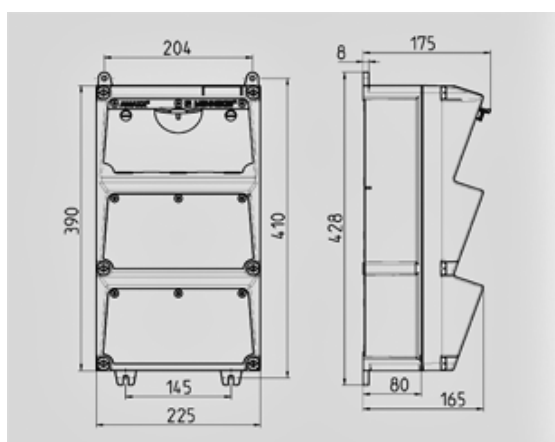


AMAXX® contactdooscombinatie - Ref. 940834



compleet voorbedraad
zijdelings scharnierend
behuizing uit Amaplast
automaten achter transparant klapvenster

Technische informatie	
Uitgerust met	1 CEE 16 A, 5 P, 400 V 1 CEE 32 A, 5 P, 400 V 3 NF 16 A, 230 V
Beveiliging	1 automaat 32A, 3P+N, C 1 automaat 16A, 3P+N, C 3 automaten 16A, 1P+N, C
Voorzekering max.	100A
In(A)	48A
RDF	0,75
Aansluiting/voedingskabel	Voor 2 kabels tot 5 x 25 mm ²
Behuizing afmeting	520 x 225 mm (H x W)
Beschermingsgraad	IP 44



Tekening 1 MB 522

Dieptemaat bij de verschillende uitvoeringen.

Contactdozen	Beschermingsgraad	Diepte
SCHUKO® 16A, 230V	IP 44	175 mm
	IP 67	194 mm
CEE 16A, 3p, 230V	IP 44	204 mm
	IP 67	205 mm
CEE 16A, 5p, 400V	IP 44	209 mm
	IP 67	213 mm
CEE 32A, 5p, 400V	IP 44	221 mm
	IP 67	227 mm
CEE 63A, 5p, 400V	IP 44	248 mm
	IP 67	248 mm

Kabelinvoer: dicht om uit te breken. 2 x M 40 boven en onder,
2 x M 20 boven en onder om uit te breken.