

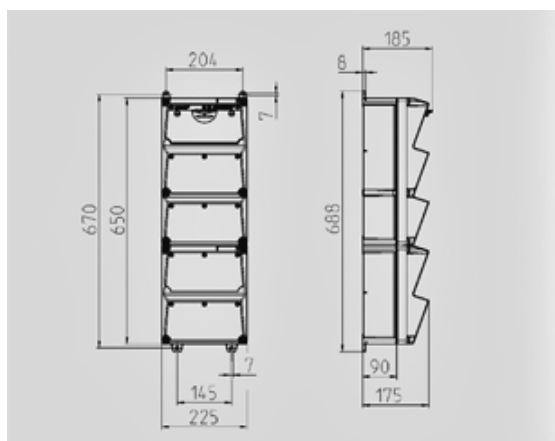
## AMAXX® contactdooscombinatie - Ref. 950019



compleet voorbedraad  
zijdelings scharnierend  
behuizing uit Amaplast  
automaten achter transparant klapvenster

### Technische informatie

Uitgerust met	3 CEE 16 A, 5 P, 400 V 4 NF 16 A, 230 V
Beveiliging	1 aardlekschakelaar 63A, 4P, 0.03A 3 automaten 16A, 3P+N, C 4 automaten 16A, 1P+N, C
Voorzekering max.	63A
In(A)	44A
RDF	0.55
Aansluiting/voedingskabel	Voor 2 kabels tot 5 x 25 mm <sup>2</sup>
Behuizing afmeting	650 x 225 mm (H x W)
Beschermingsgraad	IP 44



### Tekening 1 MB 540

Dieptemaat bij de verschillende uitvoeringen

Contactdozen	Beschermingsgraad	Diepte
SCHUKO® 16A, 230V	IP 44	186 mm
	IP 67	208 mm
CEE 16A, 3p, 230V	IP 44	216 mm
	IP 67	220 mm
CEE 16A, 5p, 400V	IP 44	222 mm
	IP 67	226 mm
CEE 32A, 5p, 400V	IP 44	231 mm
	IP 67	236 mm
CEE 63A, 5p, 400V	IP 44	260 mm
	IP 67	260 mm

Kabelinvoer: dicht om uit te breken. 2 x M 40 boven en onder,  
2 x M 20 boven en onder om uit te breken.