

## Wandcontactdoos

Bestelnr. 9520

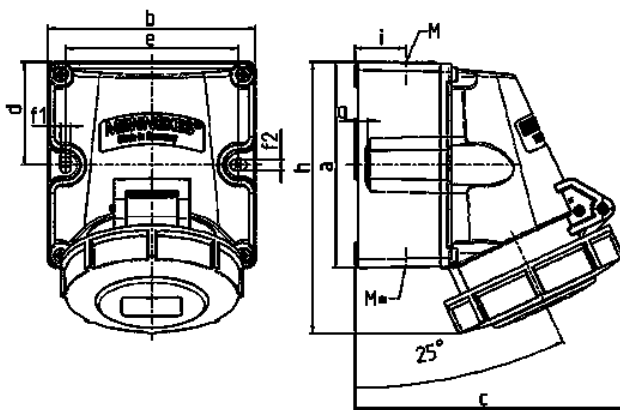


- Schroefklemmen
- [grotere chemicaliënbestendigheid](#)
- hittebestendig binnenwerk
- vernikkelde contacten
- 2 buitenliggende bevestigingen
- contactdozen voorbereid op het aansluiten van een hulpcontact
- behuizing 180° draaibaar

## Technische informatie

|                   |  |
|-------------------|--|
| Ampère            | 16 A   |
| Polen             | 5 p  |
| Voltage           | 400 V  |
| Uurstand          | 6 h  |
| Hertz             | 50-60 Hz   |
| Aansluittechniek  | schroefklemmen                                   |
| Contacten         | hittebestendig binnenwerk, vernikkelde contacten |
| Beschermingsgraad | IP 67  |
| Gewicht           | 414 g  |
| Certificeringen   | VDE, EAC, CQC                                    |

## Tekeningen



| Tekening                            | Amp.         | 16                      |          |          | 32                      |          |          |
|-------------------------------------|--------------|-------------------------|----------|----------|-------------------------|----------|----------|
|                                     |              | 3                       | 4        | 5        | 3                       | 4        | 5        |
| <b>1 MB 622</b>                     | <b>Polen</b> | <b>3</b>                | <b>4</b> | <b>5</b> | <b>3</b>                | <b>4</b> | <b>5</b> |
| <b>Maten in mm</b>                  | <b>a</b>     | 100                     | 100      | 100      | 100                     | 100      | 100      |
|                                     | <b>b</b>     | 101                     | 101      | 101      | 109                     | 109      | 109      |
|                                     | <b>c</b>     | 117                     | 125      | 131      | 157                     | 157      | 160      |
|                                     | <b>d</b>     | 50                      | 50       | 50       | 50                      | 50       | 50       |
|                                     | <b>e</b>     | 84                      | 84       | 84       | 92                      | 92       | 92       |
|                                     | <b>f1</b>    | 5,3                     | 5,3      | 5,3      | 5,3                     | 5,3      | 5,3      |
|                                     | <b>f2</b>    | 5,3                     | 5,3      | 5,3      | 5,3                     | 5,3      | 5,3      |
|                                     | <b>g</b>     | 6,5                     | 6,5      | 6,5      | 6,5                     | 6,5      | 6,5      |
|                                     | <b>h</b>     | 131                     | 131      | 132      | 148                     | 148      | 148      |
|                                     | <b>i</b>     | 24,7                    | 24,7     | 24,7     | 27,5                    | 27,5     | 27,5     |
|                                     | <b>M</b>     | 25 (optionele M20)      |          |          | 32 (optionele M25)      |          |          |
|                                     | <b>M*</b>    | 2x25 (blind) breekpoort |          |          | 2x25 (blind) breekpoort |          |          |
| <b>Kabel Ø tot mm</b>               |              | 18 (M25) en 15 (M20)    |          |          | 25 (M32) en 18 (M25)    |          |          |
| <b>Kabelaansluiting van/tot mm²</b> |              | 1,5                     | 1,5      | 1,5      | 2,5                     | 2,5      | 2,5      |
|                                     |              | -4                      | -4       | -4       | -6                      | -6       | -6       |