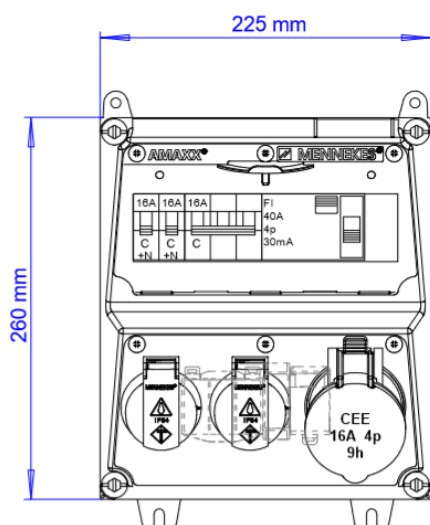


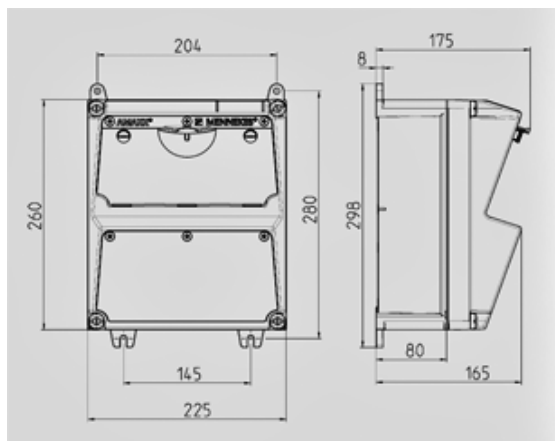
## AMAXX® contactdooscombinatie - Réf. 924174



compleet voorbedraad  
zijdelings scharnierend  
behuizing uit Amaplast  
automaten achter transparant klapvenster

### Technische informatie

|                           |  |
|---------------------------|--|
| Uitgerust met             | 1 CEE 16A, 4P, 230V<br>2 NF 16 A, 230 V  |
| Beveiliging               | 1 aardlekschakelaar 40A , 4P, 300mA<br>1 automaat 16A, 3P+N,C<br>2 automaten 16A, 1P+N,C |
| Voorzekering max.         | 63A  |
| In(A)                     | 26A  |
| RDF                       | 0.8  |
| Aansluiting/voedingskabel | Voor 1 kabels tot 4 x 25 mm <sup>2</sup>   |
| Behuizing afmeting        | 260 x 225 mm (H x W)   |
| Beschermingsgraad         | IP 44  |



### Tekening 1 MB 521

Dieptemaat bij de verschillende uitvoeringen.

| Contactdozen      | Beschermingsgraad | Diepte |
|-------------------|-------------------|--------|
| SCHUKO® 16A, 230V | IP 44             | 175 mm |
|                   | IP 67             | 194 mm |
| CEE 16A, 3p, 230V | IP 44             | 204 mm |
|                   | IP 67             | 205 mm |
| CEE 16A, 5p, 400V | IP 44             | 209 mm |
|                   | IP 67             | 213 mm |
| CEE 32A, 5p, 400V | IP 44             | 221 mm |
|                   | IP 67             | 227 mm |
| CEE 63A, 5p, 400V | IP 44             | 248 mm |
|                   | IP 67             | 248 mm |

Kabelinvoer: dicht om uit te breken. 2 x M 32 boven en onder,  
2 x M 20 boven en onder om uit te breken.