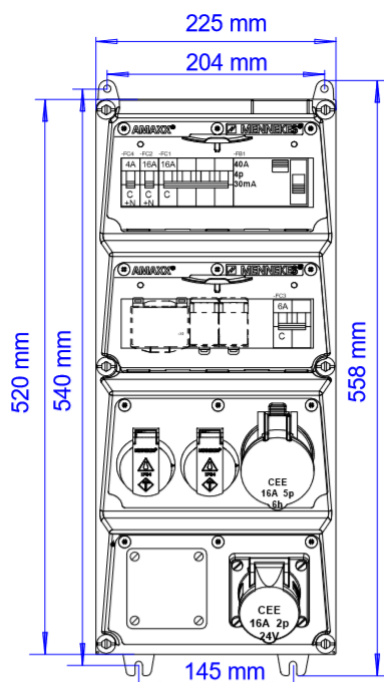


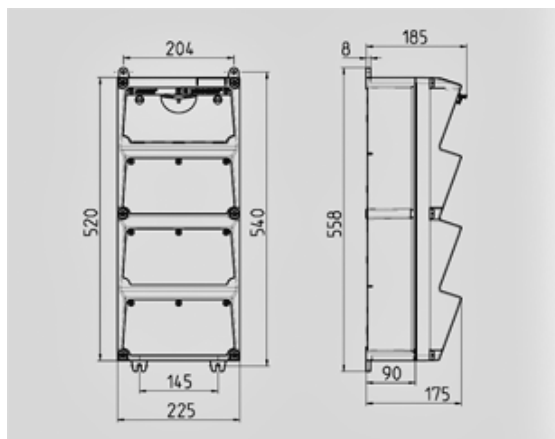
AMAXX® contactdooscombinatie - Ref. 940744



compleet voorbedraad
zijdelings scharnierend
behuizing uit Almaplast
automaten achter transparant klapvenster

Technische informatie

| | |
|---------------------------|---|
| Uitgerust met | <ul style="list-style-type: none"> 1 CEE 16A, 5P, 400V 1 CEE 16A, 5P, 400V 1 CEE 16A, 2P, 20-25V 2 NF 16 A, 230 V 1 enkelfasige transformator 230V/24V |
| Beveiliging | <ul style="list-style-type: none"> 1 aardlekschakelaar 40A , 4P, 0.03A 1 automaat 16A, 3P+N, C 1 automaat 16A, 1P+N, C 1 automaat 6A, 1P+N, C |
| Voorzekering max. | 100A |
| In(A) | 26A |
| RDF | 0.60 |
| Aansluiting/voedingskabel | Voor 2 kabels tot 5 x 25 mm ² |
| Behuizing afmeting | 520 x 225 mm (H x W) |
| Beschermingsgraad | IP 44 |



Tekening 1 MB 523

Dieptemaat bij de verschillende uitvoeringen.

| Contactdozen | Beschermingsgraad | Diepte |
|-------------------|-------------------|--------|
| SCHUKO® 16A, 230V | IP 44 | 186 mm |
| | IP 67 | 208 mm |
| CEE 16A, 3p, 230V | IP 44 | 216 mm |
| | IP 67 | 220 mm |
| CEE 16A, 5p, 400V | IP 44 | 222 mm |
| | IP 67 | 226 mm |
| CEE 32A, 5p, 400V | IP 44 | 231 mm |
| | IP 67 | 236 mm |
| CEE 63A, 5p, 400V | IP 44 | 260 mm |
| | IP 67 | 260 mm |

Kabelinvoer: dicht om uit te breken. 2 x M 40 boven en onder, 2 x M 20 boven en onder om uit te breken.