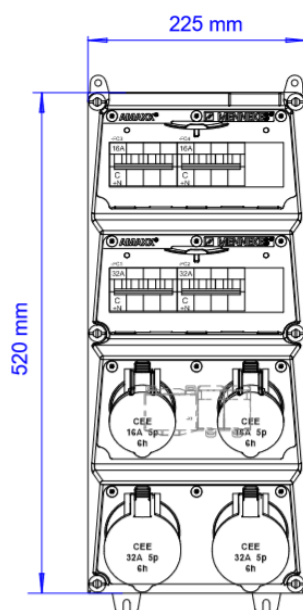
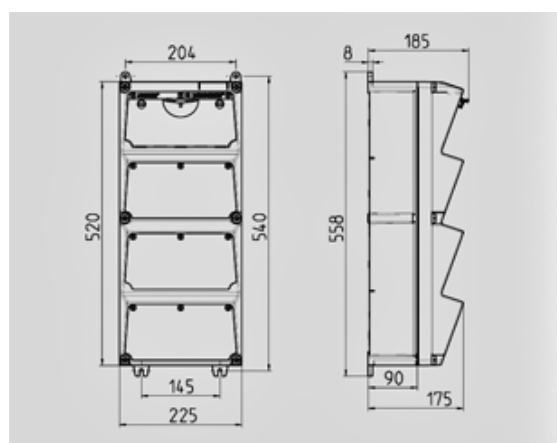


## AMAXX® contactdooscombinatie - Ref. 946218



compleet voorbedraad  
zijdelings scharnierend  
behuizing uit Amaplast  
automaten achter transparant klapvenster

Technische informatie	
Uitgerust met	2 CEE 32A, 5P, 400V 2 CEE 16A, 5P, 400V
Beveiliging	2 automaten 32A, 3P+N, C 2 automaten 16A, 3P+N, C
Voorzekering max.	100A
In(A)	58A
RDF	0.6
Aansluiting/voedingskabel	Voor 2 kabels tot 5 x 25 mm <sup>2</sup>
Behuizing afmeting	520 x 225 mm (H x W)
Beschermingsgraad	IP 44



### Tekening 1 MB 523

Dieptemaat bij de verschillende uitvoeringen.

Contactdozen	Beschermingsgraad	Diepte
SCHUKO® 16A, 230V	IP 44	186 mm
	IP 67	208 mm
CEE 16A, 3p, 230V	IP 44	216 mm
	IP 67	220 mm
CEE 16A, 5p, 400V	IP 44	222 mm
	IP 67	226 mm
CEE 32A, 5p, 400V	IP 44	231 mm
	IP 67	236 mm
CEE 63A, 5p, 400V	IP 44	260 mm
	IP 67	260 mm

Kabelinvoer: dicht om uit te breken. 2 x M 40 boven en onder,  
2 x M 20 boven en onder om uit te breken.