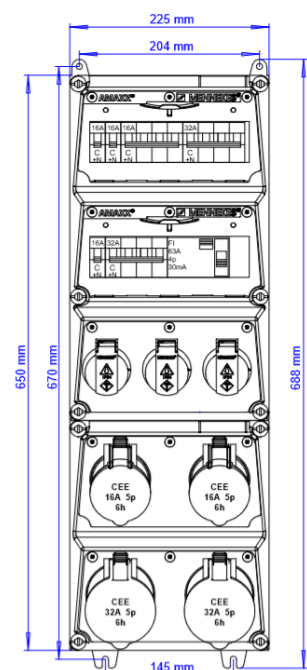


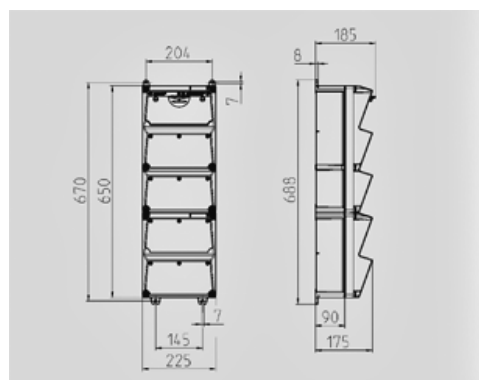
AMAXX® contactdooscombinatie - Ref. 951747



compleet voorbedraad
zijdelings scharnierend
behuizing uit Amaplast
automaten achter transparant klapvenster

Technische informatie

Uitgerust met	2 CEE 32A, 5P, 400V 2 CEE 16A, 5P, 400V 3 NF 16A, 230V
Beveiliging	1 aardlekschakelaar 63A , 4P, 0.03A 2 automaat 32A, 3P+N, C 1 automaat 16A, 3P+N, C 3 automaten 16A, 1P+N, C
Voorzekering max.	63A
In(A)	50A
RDF	0,45
Aansluiting/voedingskabel	Voor 2 kabels tot 5 x 25 mm ²
Behuizing afmeting	650 x 225 mm (H x W)
Beschermingsgraad	IP 44
Norm	IEC 61439



Drawing 1 MB 540

Depth dimensions at various fittings.

Receptacles	Degrees	Depth
SCHUKO®16A, 230 V	IP 44	186 mm
	IP 67	208 mm
CEE 16A, 3p, 230V	IP 44	216 mm
	IP 67	220 mm
CEE 16A, 5p, 400V	IP 44	222 mm
	IP 67	226 mm
CEE 32A, 5p, 400V	IP 44	231 mm
	IP 67	236 mm
CEE 63A, 5p, 400V	IP 44	260 mm
	IP 67	260 mm

Cable entries: closed for cut out. 2 x M 40 each on top and bottom, 2 x M 20 each on top and bottom for cut out.