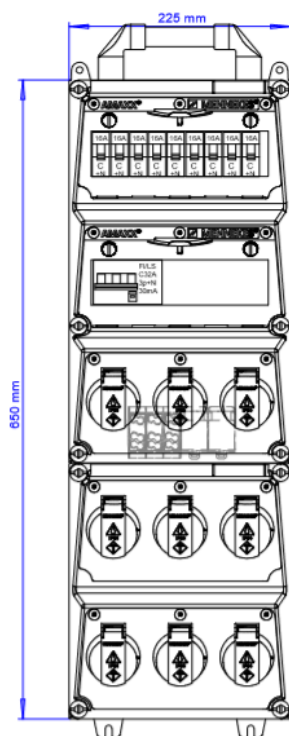


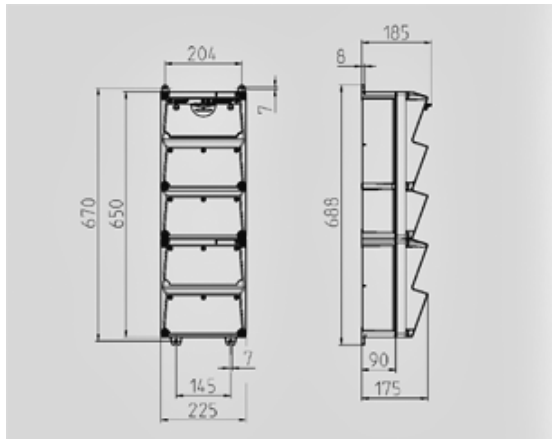
## AMAXX® contactdooscombinatie - Ref. 954577



draagbaar  
compleet voorbedraad  
zijdelings scharnierend  
behuizing uit Amaplast  
automaten achter transparant klapvenster

### Technische informatie

|                           |  |
|---------------------------|--|
| Uitgerust met             | 9 NF 16A, 230 V  |
| Beveiliging               | 1 diff+aut 32A , 1P+N ,C, 0.03A (Doepke)<br>9 automaten 16A, 1P+N, C |
| Voorzekering max.         | 63A  |
| In(A)                     | 29A  |
| RDF                       | 0,6  |
| Aansluiting/voedingskabel | Voor 2 kabels tot 5 x 25 mm <sup>2</sup>                             |
| Behuizing afmeting        | 650 x 225 mm (H x W)   |
| Beschermingsgraad         | IP 44  |
| Norm                      | IEC 61439  |



#### Drawing 1 MB 540

Depth dimensions at various fittings.

| Receptacles       | Degrees | Depth  |
|-------------------|---------|--------|
| SCHUKO®16A, 230 V | IP 44   | 186 mm |
|                   | IP 67   | 208 mm |
| CEE 16A, 3p, 230V | IP 44   | 216 mm |
|                   | IP 67   | 220 mm |
| CEE 16A, 5p, 400V | IP 44   | 222 mm |
|                   | IP 67   | 226 mm |
| CEE 32A, 5p, 400V | IP 44   | 231 mm |
|                   | IP 67   | 236 mm |
| CEE 63A, 5p, 400V | IP 44   | 260 mm |
|                   | IP 67   | 260 mm |

Cable entries: closed for cut out. 2 x M 40 each on top and bottom, 2 x M 20 each on top and bottom for cut out.