

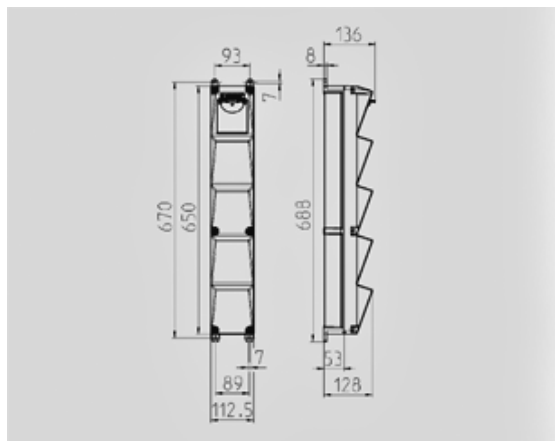
AMAXX® contactdooscombinatie - Ref. 960034



compleet voorbedraad
behuizing uit Amaplast

Technische informatie

Uitgerust met	1 xCEE16A5P6H400V 3 NF 16 A, 230 V
Beveiliging	1 aardlekschakelaar 40A , 4P, 0.03A
Voorzekering max.	16A
Aansluiting/voedingskabel	Voor 1 kabel tot 5 x 10 mm ²
Behuizing afmeting	650 x112,5 mm (H x W)
Beschermingsgraad	IP 67
Norm	DIN EN60309



Tekening 1 MB 541

Dieptemaat bij de verschillende uitvoeringen.

Contactdozen	Beschermingsgraad	Diepte
SCHUKO® 16A, 230V	IP 44	140 mm
	IP 67	157 mm
CEE 16A, 3p, 230V	IP 44	170 mm
	IP 67	169 mm
CEE 16A, 5p, 400V	IP 44	172 mm
	IP 67	174 mm
CEE 32A, 5p, 400V	IP 44	182 mm
	IP 67	188 mm

Kabelinvoer: dicht om uit te breken. 1 x M 25 boven en 1 x M 25 onder of 1 x M 32 boven en 1 x M 32 onder, extra 1 x M 20 boven en onder om uit te breken.