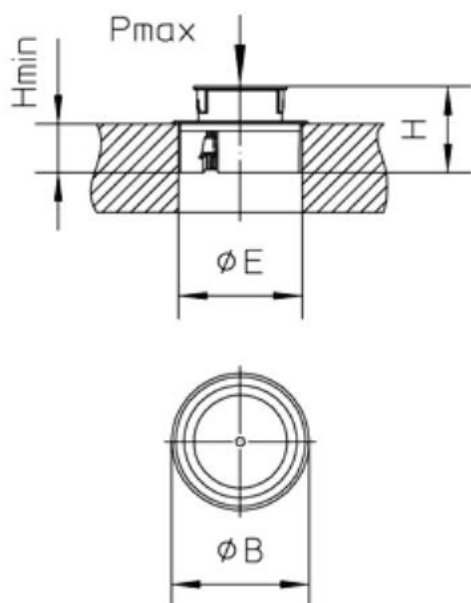


BODO NL, ronde aansluitdoos, 1 toestelbeker UG-R



De rand, het deksel en de cilinder met kabeluitlaat zijn vervaardigd uit aluminium, geanodiseerd of geëloxeerd. Het deksel wordt losgeschroefd met de Inbussleutel. Het deksel wordt gebruikt om vervolgens de cilinder met kabeluitlaat los te schroeven. De cilinder/kabeluitlaat wordt omgekeerd en zo realiseert men de toestand in gebruik. Twee dichtingen UGM zijn in de levering voorzien.

De rand heeft een beschermende overboord. De rand heeft een kunststoffen onderste gedeelte met ingebouwde klauwen waarmee de aansluitdoos wordt vastgezet in de chape of in een tegel van een technische vloer.

De aansluitdoos is te vervolledigen met een

toestelbeker UG-R en eventueel een scheidingschot UTG 75 en een afdekplaat UARM of UBE.



Aan te wenden bij nat te reinigen vloerbekledingen

Dichtheidsgraad:
in gebruik IP22
met dichting UGM1-3 IP43
niet in gebruik IP66

De aansluitdoos is getest conform de norm NBN EN 50085.

AL aluminium

Referentie	H [mm]	Hmin [mm]	B [mm]	E [mm]	Pmax [kN]	Bekers UG-R	Kleur	G [kg]
BODO NL	83	48	140	122	15	1	aluminium	0,48
BODO NL-MS	83	48	140	122	15	1	messing	0,48
BODO NL-SW	83	48	140	122	15	1	zwart	0.48
BODO NL-CR	83	48	140	122	15	1	chroom	0.48
BODO NL-CU	83	48	140	122	15	1	koper	0,48
BODO NL-GO	83	48	140	122	15	1	goud	0.48
BODO NL-TI	83	48	140	122	15	1	titaan	0.48

De levering is inclusief 1 cilinder/kabeluitlaat UET80-R-WD

De levering is inclusief een cilinderdeksel UETD80-WD

De levering is inclusief 2 dichtingen UGM1-3

De levering is inclusief een Inbussleutel UWZ-IS 8

17/09/2018