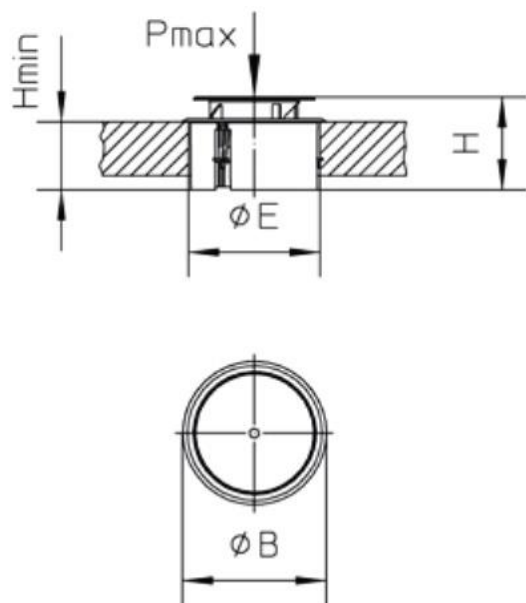


BODO TL, ronde aansluitdoos, 1 toestelbeker UG-R



De rand en het draaibaar deksel/cilinder met kabeluitlaat zijn vervaardigd uit ABS in een mat- grijze of mat zwarte kleur. Het deksel wordt losgedraaid met de Inbussleutel. Dankzij een bajonetsluiting kan het deksel/cilinder met kabeluitlaat in een open of gesloten toestand gebracht worden. De rand heeft een beschermende overboord. De rand heeft ingebouwde klauwen, waarmee de aansluitdoos wordt vastgezet in de chape of in een tegel van een technische vloer. De aansluitdoos is te vervolledigen met een toestelbeker UG-R en eventueel een scheidingsschot UTG 75 en een afdekplaat UARM of UBE.



Aan te wenden bij droog te reinigen vloerbekledingen

Dichtheidsgraad:
in gebruik IP 20
niet in gebruik IP30

De aansluitdoos is getest conform de norm NBN EN 50085.

ABS acrylonitril-butadien-styreen

Referentie	H [mm]	Hmin [mm]	B [mm]	E [mm]	Pmax [kN]	Kleur	Bekers UG-R	G [kg]
BODO TL-G	87	63	133	122	1,50	RAL 7011	1	0,20
BODO TL-S	87	63	133	122	1,50	RAL 9011	1	0,20

17/09/2018