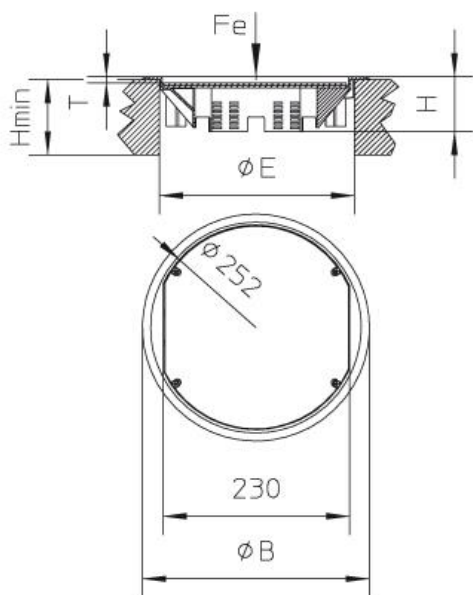


UEBD2 R, ronde trekdoos



De rand en het zelfstandig dichtvallend deksel zijn vervaardigd uit polyamide, in een mat grijze of mat zwarte kleur.

De rand heeft een beschermende overboord.

Het deksel is versterkt met een 3 mm dikke staalplaat en de inlegdiepte voor de vloerbekleding in het deksel is 8 mm.

Met de meegeleverde set klauwen wordt de trekdoos vastgezet in de chape of in een tegel van een technische vloer.



Aan te wenden bij droog te reinigen vloerbekledingen

Dichtheidsgraad: niet in gebruik IP30

De trekdoos is getest conform de norm NBN EN 50085.

PA polyamide

Referentie	H [mm]	Hmin [mm]	B [mm]	E [mm]	T [mm]	Pmax [kN]	Kleur	G [kg]
UEBD2-R-G	65	65	280	260	8	2	RAL 7011	1,32
UEBD2-R-S	65	65	280	260	8	2	RAL 9011	1,32

De levering is inclusief een set klauwen UDBS-R 4

27/04/2018