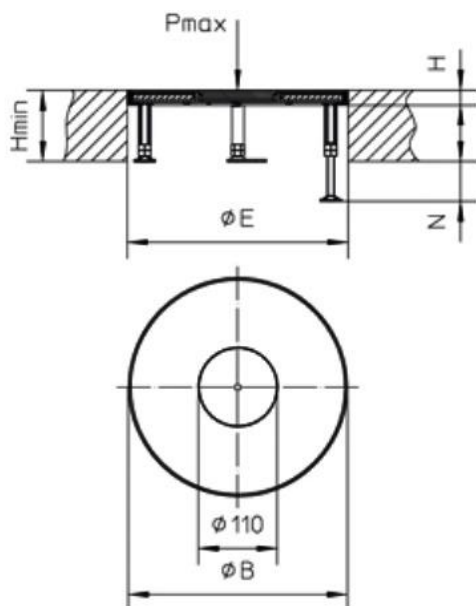


UEBDM RP WD, ronde nivelleercassette met opgevuld deksel met centrale uitlaat



De cassette van de ronde nivelleerunit en het opgevuld deksel zijn vervaardigd uit roestvast staal.

De cassette en het deksel hebben een opstaande boord die een markeerrand vormen.

Het deksel is opgevuld met een RVS plaat, gestraald met een korrel R9.

De centrale schroefopening en het schroefdeksel zijn vervaardigd uit geanodiseerd aluminium.

De meegeleverde rubberen dichting zorgt ervoor dat de doos kan worden gebruikt bij nat te reinigen vloeren. De dichting dempt eveneens het staggeluid.

De aansluitdoos mag tot 4 kN belast worden.



Aan te wenden bij nat te reinigen vloerbekledingen

Dichtheidsgraad:
niet in gebruik IP54
in gebruik IP22

De aansluitdoos is getest conform de norm NBN EN 50085.

E Roestvast staal **AL** Geanodiseerd aluminium **G** Rubber

Referentie	H [mm]	Hmin [mm]	N [mm]	B [mm]	E [mm]	Pmax [kN]	Bekers UG	G [kg]
UEBDM 15-RP-WD	21	100	+55	305	307	4	3	3.30

De levering is inclusief 1 zij-dichting UGDB15-R300 1.8

De levering is inclusief 1 bodem-dichting UGD-R 10-2

De levering is inclusief 1 aluminium deksel voor cilinder UETD112-R-WD

5/10/2018