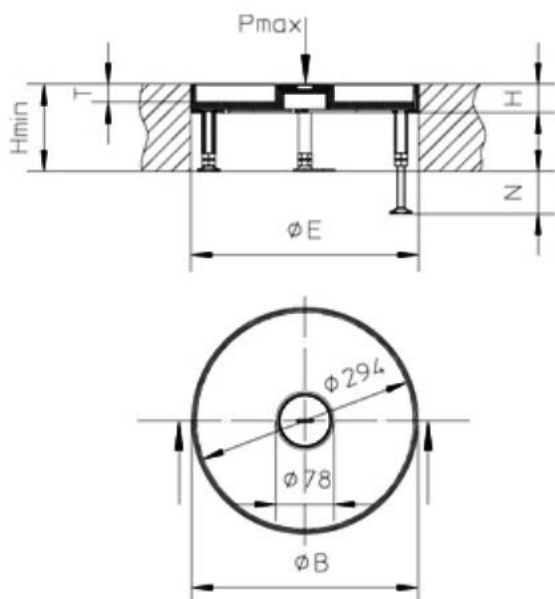


UEBDSM R WD, zwaar belastbare ronde nivelleercassette met deksel met centrale uitlaat



De cassette van de ronde nivelleerunit en het deksel zijn vervaardigd uit roestvast staal. De cassette en het deksel hebben een opstaande boord die de markeerrand vormen. In het deksel ligt een stalen inlegplaat met een dikte van 6 mm die ervoor zorgt dat er tot 20 kN mag belast worden. De inlegdiepte voor de vloerbekleding is 24 mm. De centrale schroefopening en het schroefdeksel zijn vervaardigd uit geanodiseerd aluminium. De meegeleverde rubberen dichting zorgt ervoor dat de doos bij nat te reinigen vloeren kan worden toegepast en de dichting dempt eveneens het staggeluid.



Aan te wenden bij nat te reinigen vloerbekledingen

Dichtheidsgraad:
niet in gebruik IP54
in gebruik IP22

De aansluitdoos is getest conform de norm NBN EN 50085.

E roestvast staal **AL** geanodiseerd aluminium **S** Sendzimir verzinkt staal **G** rubber

Referentie	H [mm]	Hmin [mm]	N [mm]	B [mm]	E [mm]	T [mm]	Pmax [kN]	G [kg]
UEBDSM 35-R6 WD	38	117	+ 55	305	307	24	20	6,79

De levering is inclusief 1 zij-dichting UGDB15-R300 1.8

De levering is inclusief 1 bodem-dichting UGD-R 10-2

De levering is inclusief 1 aluminium deksel voor cilinder UETD-R-WD

5/10/2018