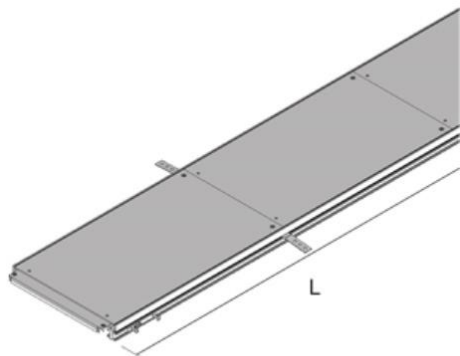


## UEBS, vloerkanaal gelijkliggend met de vloer



Het vloerkanaal UEBS is een open vloerkanaalsysteem dankzij de wegneembare en uitwisselbare deksels. Het vloerkanaal UEBS wordt voorgemonteerd geleverd en is samengesteld uit 2 aluminium zijprofielen (lengte 2 m) met een rubberen pakking, 4 dwarsprofielen voor 4 plaatstalen deksels (lengte 0,5 m), 4 ankers, 1 aardverbinder en 2 aluminium tapijstootranden (0/3 mm).

Het systeem dient men te vervolledigen enerzijds met

- ✓ zijwanden in plaatstaal (UEBSMSP S)
- ✓ zijwanden in kunststof (UEBSMSP)
- ✓ een bodemkuip in plaatstaal (UEBSMSW)

en anderzijds met 4 nivelleersteunen (UEBSST).

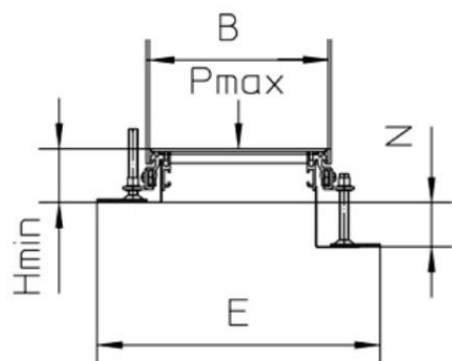


Aan te wenden bij droog te reinigen vloerbekledingen

Dichtheidsgraad:  
niet in gebruik IP30

S

Sendzimir verzinkt (NBN EN 10346)



Referentie	Hmin [mm]	N [mm]	B [mm]	E [mm]	L [mm]	Pmax [kN]	G [kg]
<b>UEBS 20S</b>	60	+90	200	400	2000	3	15,14
<b>UEBS 30S</b>	60	+90	300	500	2000	3	20,30
<b>UEBS 40S</b>	60	+90	400	600	2000	3	25,46
<b>UEBS 50S</b>	60	+90	500	700	2000	3	30,86

21/06/2018