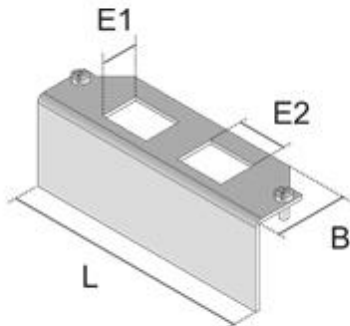


UEP125 KS, platine voor 2 Keystone modules

De platine is vervaardigd uit plaatstaal.
De platine wordt vastgeschroefd met de 2 meegeleverde schroeven.

De platine is zo ontworpen dat er een scheidingsschot is tussen de data en telecom modules en de 230 V zijde.

Geschikt voor opname van 2 Keystone modules.



S Sendzimir verzinkt (NBN EN 10346)

Referentie	B [mm]	L [mm]	E1 [mm]	E2 [mm]	G [kg]
UEP125-KS 2	29	98	14,80	19,50	0,06

16/10/2018