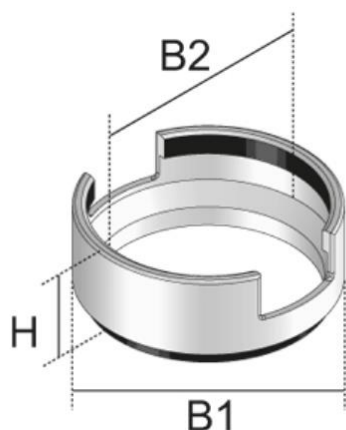


UET112, cilinder



De cilinder is vervaardigd uit geanodiseerd aluminium. Nadat het schroefdeksel werd verwijderd wordt de cilinder geschroefd in de centrale schroefopening. Het bij de aansluitdoos meegeleverde schroefdeksel uit geanodiseerd aluminium wordt vervolgens op de cilinder geschroefd. De cilinder met verhoogde kabeluitlaat wordt toegepast bij nat te reinigen vloerbekledingen. Conform de EN norm is een waterkolom tot 10 mm toegelaten.



Aan te wenden bij nat te reinigen vloerbekledingen

Getest conform de norm NBN EN 50085.

AL Geanodiseerd aluminium

Referentie	Materiaal	H [mm]	B1 [mm]	B2 [mm]	G [kg]
UET112-R-WD	aluminium	36	112	94	0.15

19/09/2018