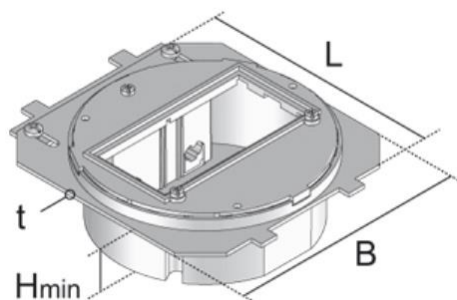


UGR1-4, montageplaat, toestelbeker en afdekplaat



Geassembleerd geheel met ronde toestelbeker samengesteld uit:

- een montageplaat UGET1-2
- een toestelbeker UG-R
- een afdekplaat UARM-4-1

De ene zijde van de 2 mm dikke montageplaat, vervaardigd uit plaatstaal, heeft een verschuifbaar gedeelte met 2 tanden. Het geheel wordt op de gewenste hoogte aangebracht in de rasters van de montageset UGEAV1-2 van de aansluitdozen (UEBD1-2 V E, UEKD1-2 V E, UEBDSM1-2 V) of in de rasters van de RVS aansluitdozen met overboord (UEKDD1-2 V E)

De toestelbeker kan worden uitgerust met 4 mechanismen 22,5 x 45 mm.

S Sendzimir verzinkt (NBN EN 10346)

ABS acrylonitril-butadien-styreen

Referentie	Hmin [mm]	B [mm]	L [mm]	t [mm]	G [kg]
UGR1-4	70	128	125	2	0,30

17/09/2018