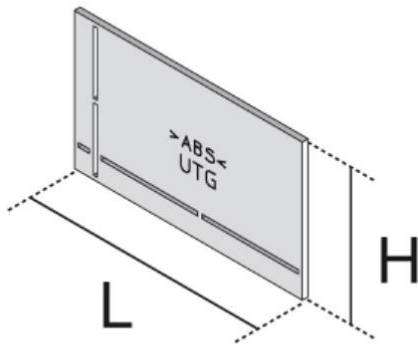


UTG, scheidingschot voor toestelbeker UG

Het scheidingschot is vervaardigd uit zwarte ABS.
Het schot dient om de toestelbeker UG of UG3 of UG45
in compartimenten in te delen.

Om het scheidingschot in het midden van de beker te
plaatsen, moet de zijkant van het schot worden
afgebroken.



acrylonitril-butadien-styreen

Referentie	H [mm]	L [mm]	Kleur	G [kg]
UTG	36	59	RAL 9011	0,01

1/06/2018