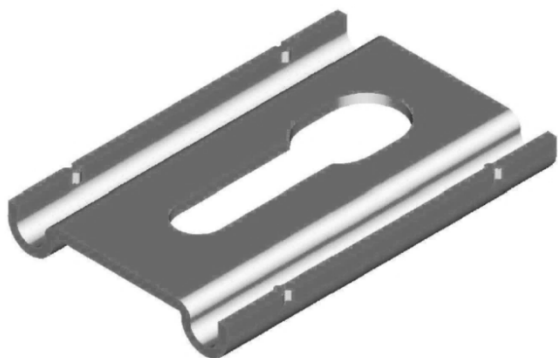


Beugel voor plafondraadgoot, elektrolytisch verzinkt

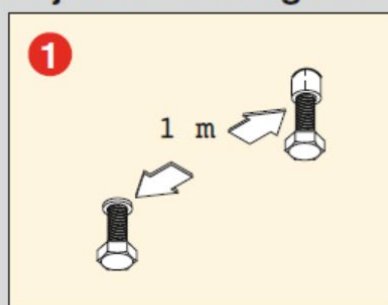


De beugel voor plafondraadgoot is vervaardigd uit staal, elektrolytisch verzinkt conform NBN EN ISO 2081. De dikte van de grijskleurige beschermlaag varieert van 8 tot 12 μm .

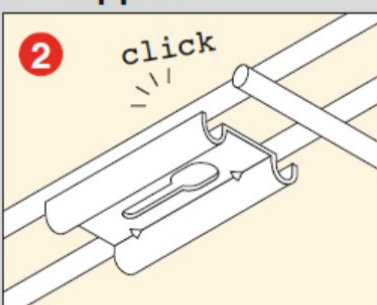
Plafondraadgoten Rejitech en Rejitech G+ worden aan het plafond gemonteerd door middel van deze specifieke beugels. Er wordt een beugel geplaatst om de 1 meter.

De plafondraadgoot Rejitech kan ook met deze beugel tegen de wand bevestigd worden.

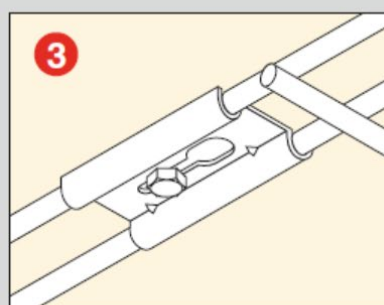
Rejitech: montage in drie stappen.



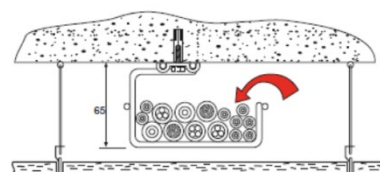
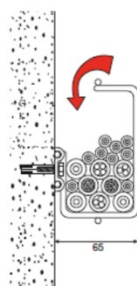
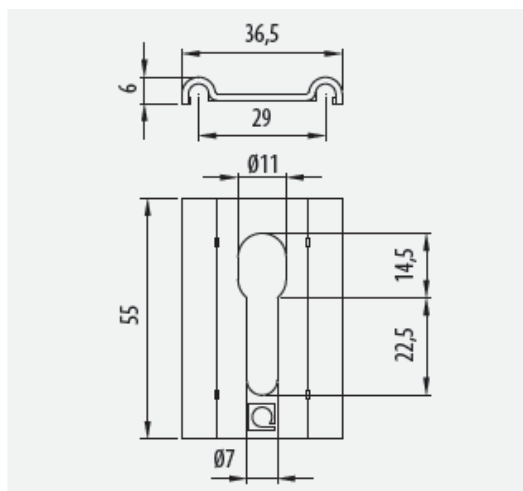
1. Plaats de pluggen + schroeven M6.



2. Klik om de meter een klem op de plafondraadgoot.



3. Plaats en schroef het geheel vast.



Referentie	Hoogte [mm]	Breedte [mm]	Lengte [mm]	Gewicht [kg]
67010052	6	36,5	55	0,029

Er zitten 25 stuks beugels voor plafondraadgoot in een plastic zak.

9/06/2023