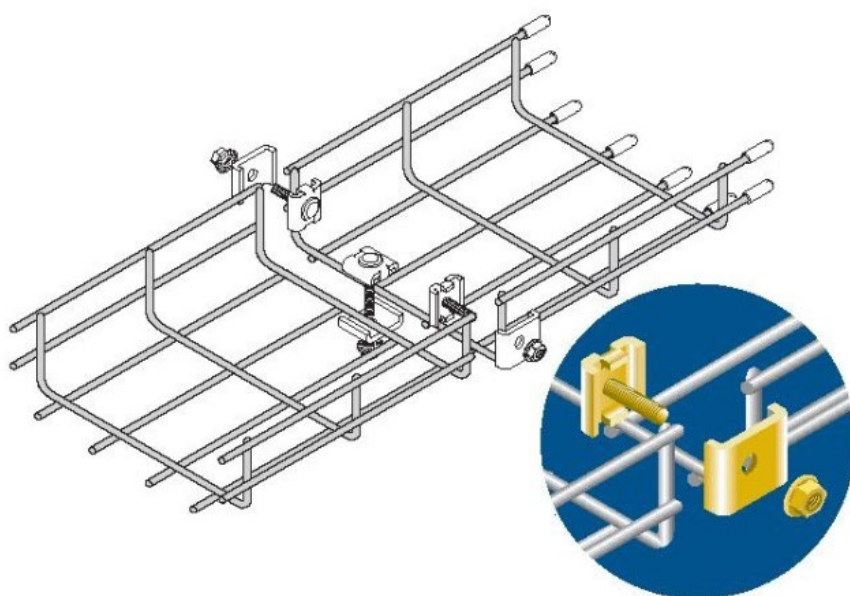



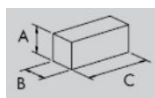
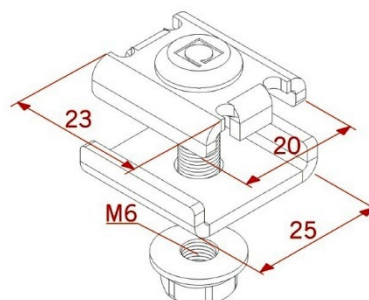
Koppeling 61 in Black C8



De versterkte koppeling 61 is vervaardigd uit staal en wordt voorzien van een organische minerale coating Black C8 conform NBN EN ISO 2081. Deze coating is resistent tegen corrosie klasse C8 conform de NBN EN 61537. Draadgoten worden verbonden door middel van deze 3-delige koppeling. De delen zijn de bout M6 x 20 met een specifieke kop, die om de draden van de draadgoot omklemt, een tegenkoppelplaat en een flensmoer M6. Het aantal aanbevolen koppelingen wordt weergegeven in de afbeelding.



	
060	2
100	2
150	2
200	2+1
300	2+1
400	2+2
500	2+2
600	2+2



Referentie	A [mm]	B [mm]	C [mm]	Gewicht [kg]
64080061	20	23	25	0,028

Er zitten 50 stuks versterkte koppeling 61 in een plasticen zak.

8/06/2023