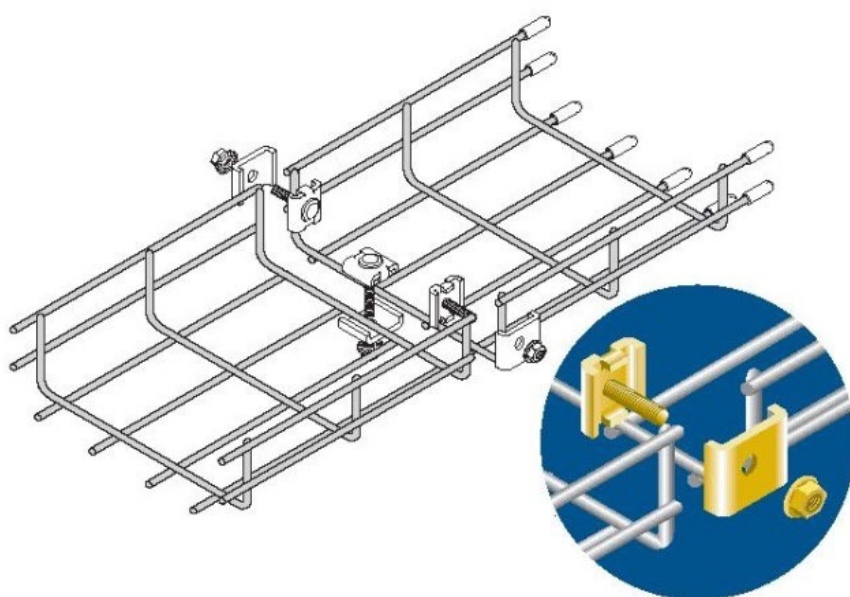


## Koppeling 61 in roestvast staal AISI 316L

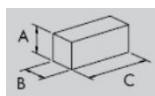
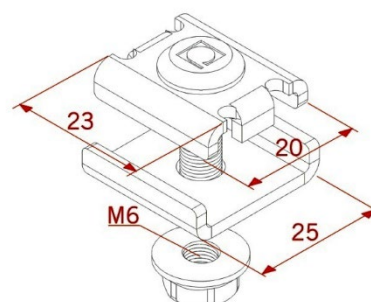
De versterkte koppeling 61 is vervaardigd uit roestvast staal conform AISI 316L.

Draadgoten worden verbonden door middel van deze 3-delige koppeling. De delen zijn de bout M6 x 20 met een specifieke kop, die om de draden van de draadgoot omklemt, een tegenkoppelplaat en een flensmoer M6.

Het aantal aanbevolen koppelingen wordt weergegeven in de afbeelding.



060	2
100	2
150	2
200	2+1
300	2+1
400	2+2
500	2+2
600	2+2



Referentie	A [mm]	B [mm]	C [mm]	Gewicht [kg]
64060061	20	23	25	0,028

Er zitten 50 stuks versterkte koppeling 61 in een plastieken zak.

9/06/2023